

testa ad angolo - angle head

TAR06.P



caratteristiche/features



ø 6



M5



1-1



8000

peso/weight



7,2 kg



9,6 kg

rotazione/rotation

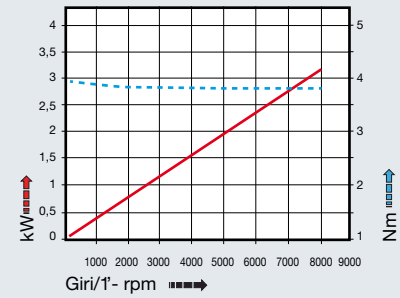


input



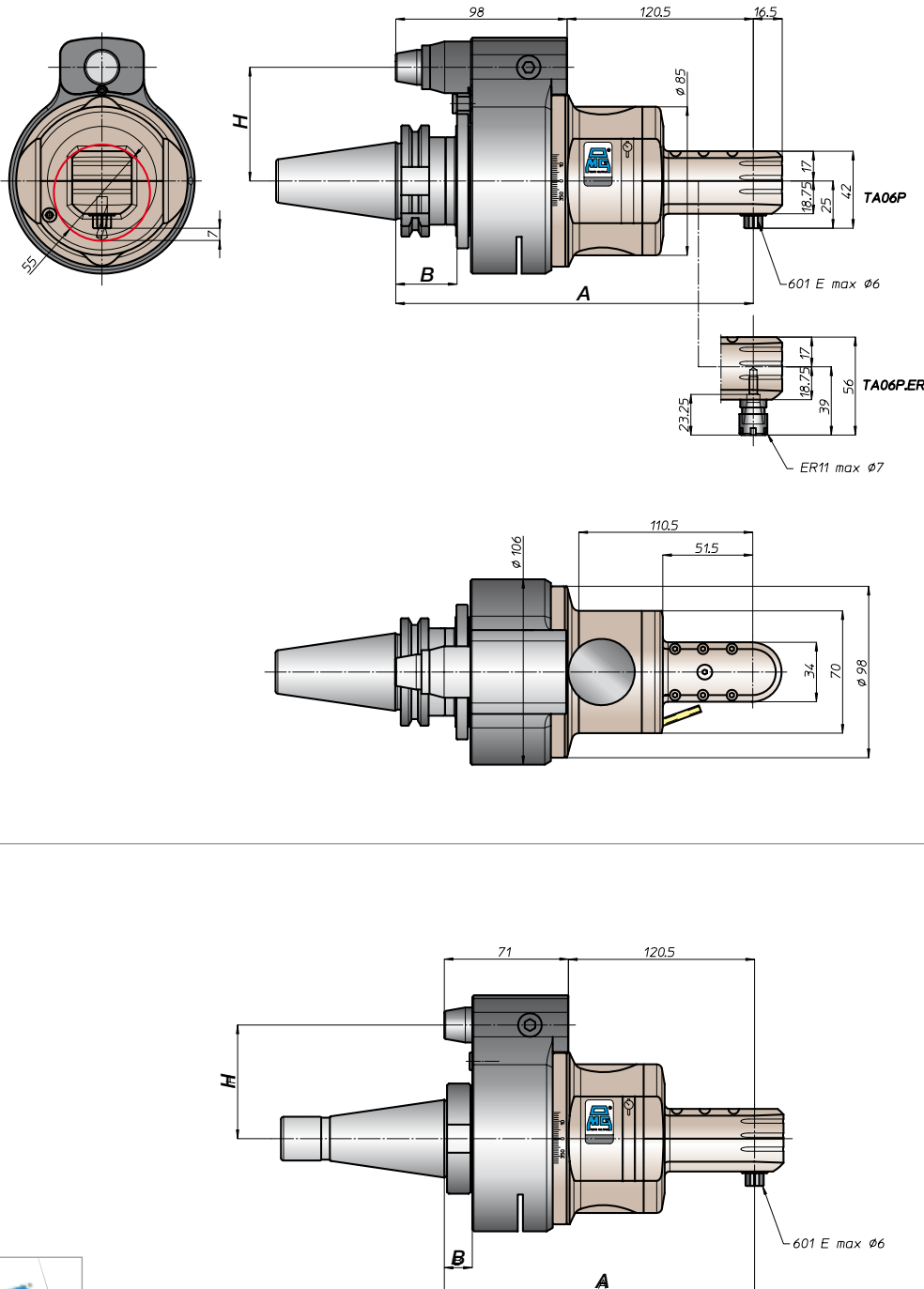
output

prestazioni/performance



tipi mandrino disponibili / available spindle types

3 Weldon Whistle-Notch
Ø6



CONO SHANK	size	H			
		A	B	standard	optional
* DING9871	30	218,5	35	65	-
	40			80	110
	45			80	110
	50			80	110
* ANSIB5.50 CAT	40	218,5	35	65	-
	50			80	110
* BT	40	218,5	35	65	-
	50			80	110
HSK	63	227,5	46	44	65
	80			80	110
	100			80	110
CAPTO	C5	222,5	39	65	-
	C6			80	110
	C8			80	110
KM	63	218,5	35	65	-
	80			80	110
	100			80	110
DIN2080	-	188,5	13	65	-
	40			80	110
	-			191,5	16
ANSIB5.18 NMTB	40	188,5	13	65	-
	50			80	110

* Option: Dual Contact

