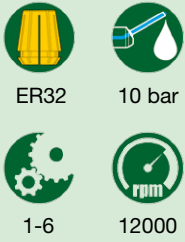


MO16

caratteristiche/features



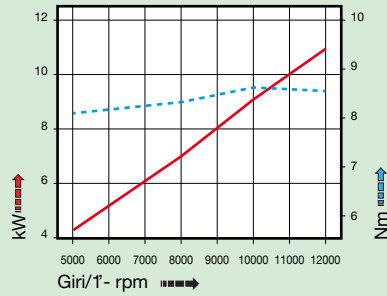
peso/weight



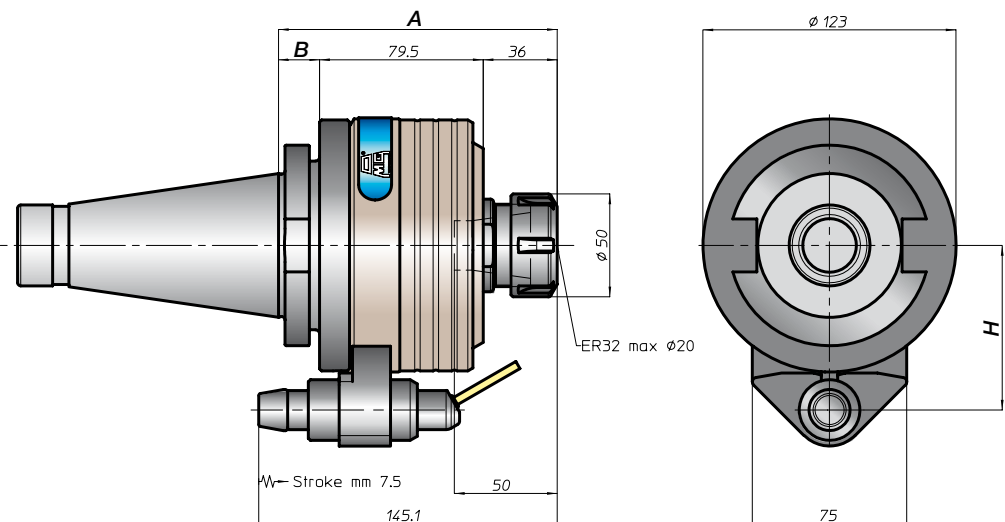
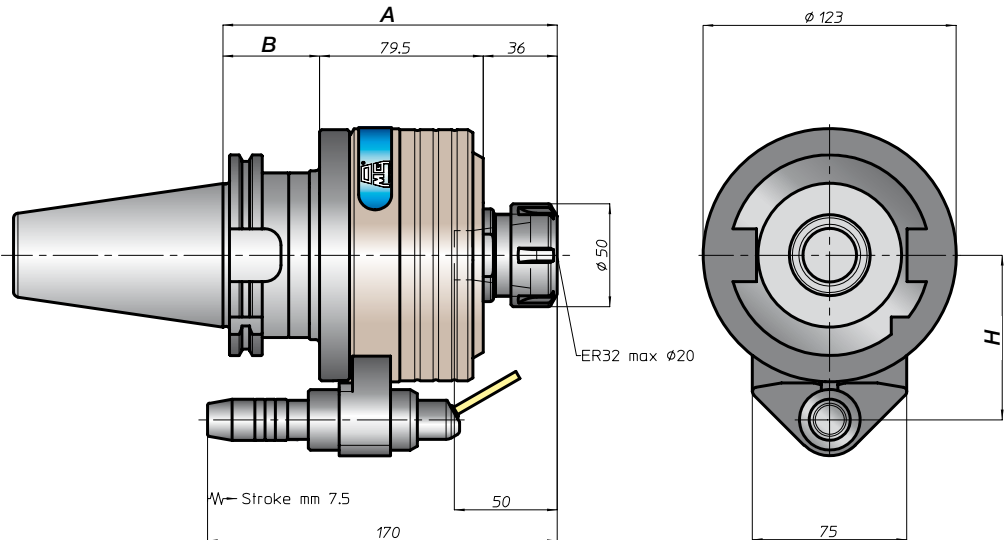
rotazione/rotation



prestazioni/performance



| CONO SHANK | size | A | B | H | |
|------------|------|-------|------|----------|----------|
| | | | | standard | optional |
| DIN69871 | 45 | 158,5 | 35 | 80 | - |
| | 50 | | 42 | - | - |
| ANSIB5.50 | 50 | 164,5 | 35 | 80 | - |
| | 50 | | 50 | 80 | - |
| DIN69893 | 80 | 165,5 | 42 | 80 | - |
| | 100 | | 55 | - | - |
| ISO26623 | C6 | 164,5 | - | 80 | - |
| | C8 | | - | - | - |
| KM | 80 | 160,5 | - | 80 | - |
| | 100 | | - | - | - |
| DIN2080 | 40 | 128 | 11,5 | 80 | - |
| | 50 | | 20 | - | - |
| ANSIB5.18 | 40 | 128 | 11,5 | 80 | - |
| | 50 | | 20 | - | - |



BAH
TA.CP
TA
MO
HT
VH
TSI/TSX
T
MT-TC-TC3
Accessori
Accessories
Appendice tecnica
Technical supplement

