

testa ad angolo - angle head

TAR03.P

caratteristiche/features



ø 3



M3



1-1



8000

peso/weight



6,7 kg



9,1 kg

rotazione/rotation

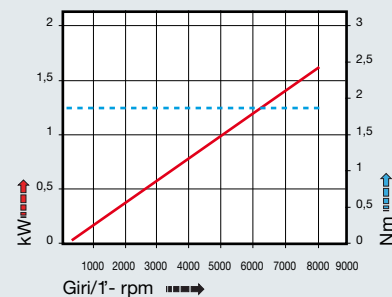


input

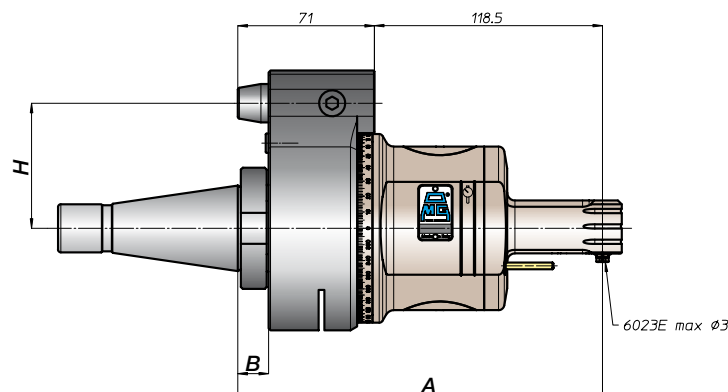
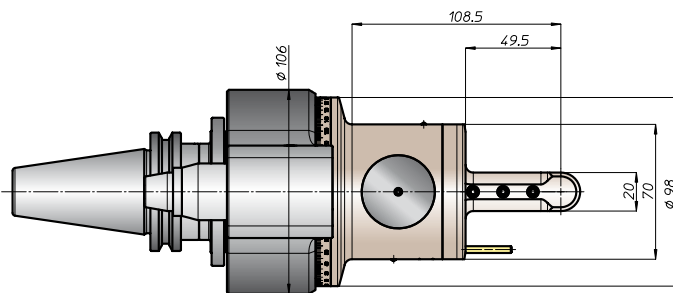
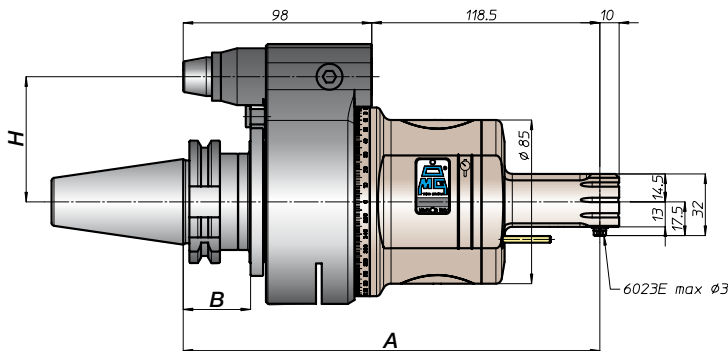
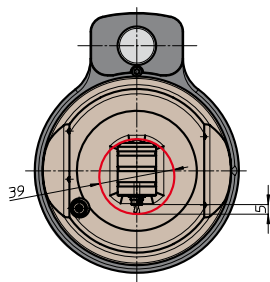


output

prestazioni/performance



Giri/T' - rpm



CONO SHANK	size	H			
		A	B	standard	optional
* DING9871	30	216,5	35	65	-
	40			80	110
	45			80	110
	50			80	110
* ANSIB5.50 CAT	40	216,5	35	65	-
	50			80	110
* BT	40	216,5	35	65	-
	50			80	110
HSK DING9893	63	225,5	46	65	-
	80			80	110
	100			80	110
CAPTO ISO26623	C5	220,5	39	65	-
	C6			80	110
	C8			80	110
KM	63	216,5	35	65	-
	80			80	110
	100			80	110
DIN2080	40	186,5	13	65	-
	50			80	110
ANSIB5.18 NMTB	40	186,5	13	65	-
	50			80	110

* Option: Dual Contact

BAH

TA-CP

TA

MO

HT

VH

TSI/TSX

T

MT-TC-TC3

Accessori
Accessories

Appendice tecnica
Technical supplement

