

TA26.PT



caratteristiche/features



ø 26



M20



1-1



2500

peso/weight

head



13,5 kg

extension



L 100=12,5 kg
L 200=24 kg

rotazione/rotation

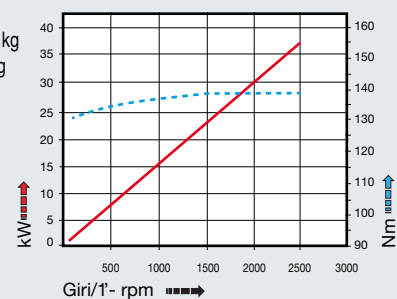


input



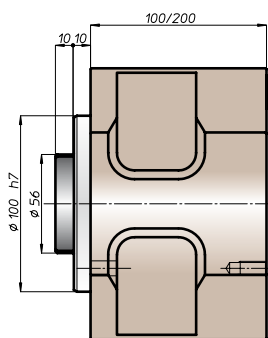
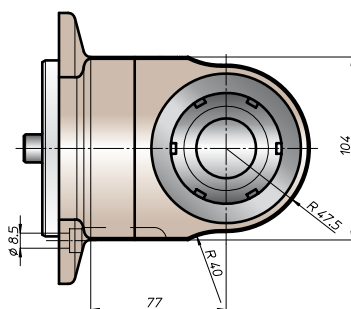
output

prestazioni/performance

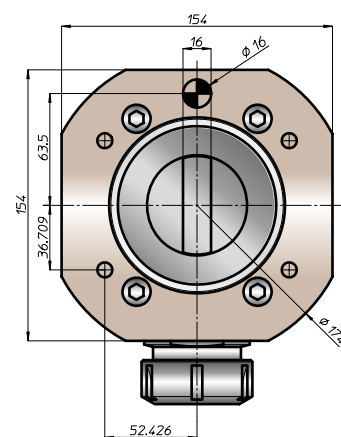
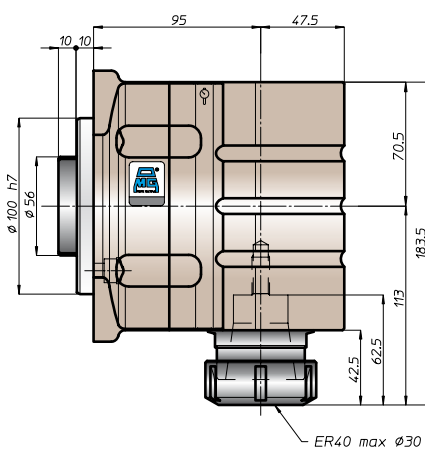


tipi mandrino disponibili / available spindle types

- | | | | | |
|--|---|--------------------------------|-----------------------------------|---|
| 2 Albero portafresa
Milling shaft
Ø16-Ø27-Ø32 | 3 Weldon
Whistle-Notch
Ø32 | 4 DIN69893-HSK
HSK63 | 5 COROMANT
CAPTO®
C4 | 6 ABS
Licenza KOMET®
ABS50 |
|--|---|--------------------------------|-----------------------------------|---|



Prolunga
Extension



esempio di collegamento - connection example

