

TA13P.T



caratteristiche/features



ø 13



M10



1-1



8000

peso/weight



3,5 kg

rotazione/rotation

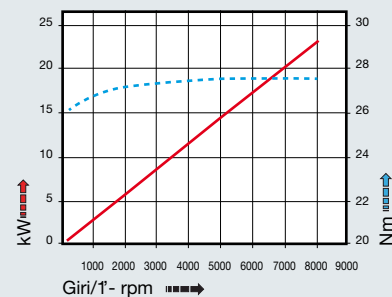


input



output

prestazioni/performance

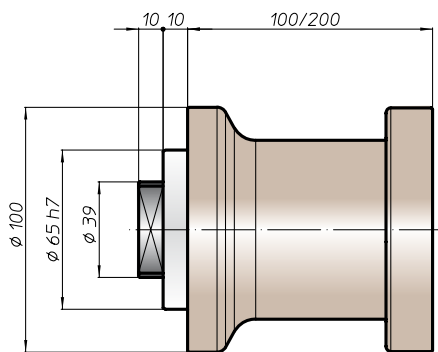
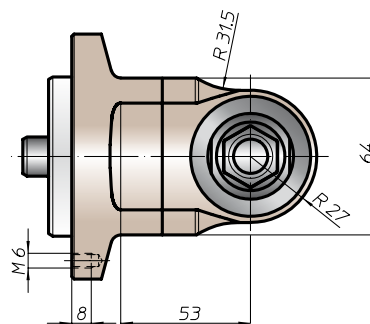


tipi mandrino disponibili / available spindle types

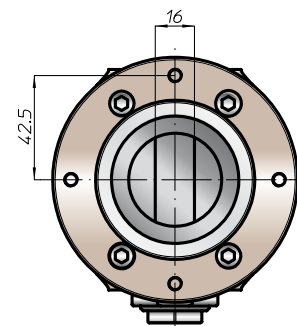
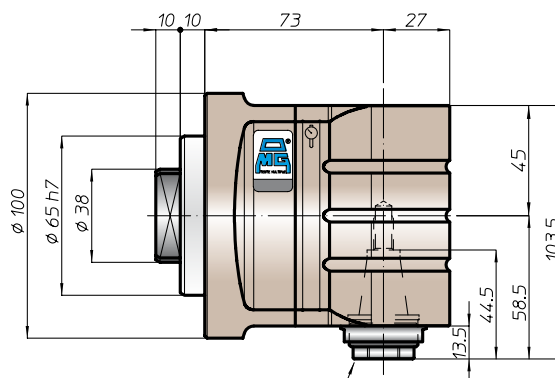
1 DIN6388-ER
ER25

2 Albero portafresa
Milling shaft
Ø16-Ø22

3 Weldon
Whistle-Notch
Ø16



Prolunga
Extension



esempio di collegamento - connection example

