

testa ad angolo - angle head

# TAO10.P



caratteristiche/features



ø 10



M8



1-1



6000

peso/weight



6,2 kg



8,7 kg

rotazione/rotation

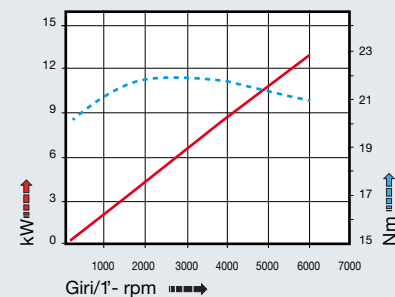


input



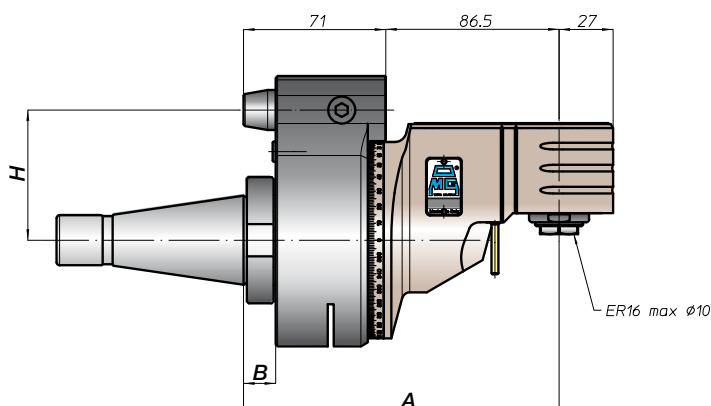
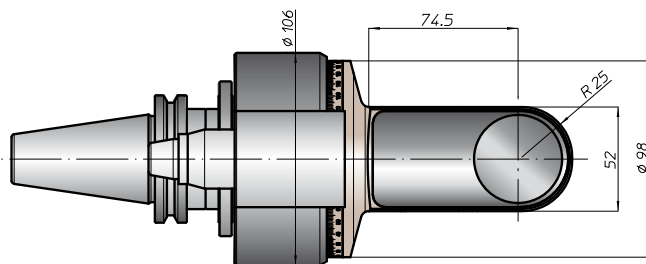
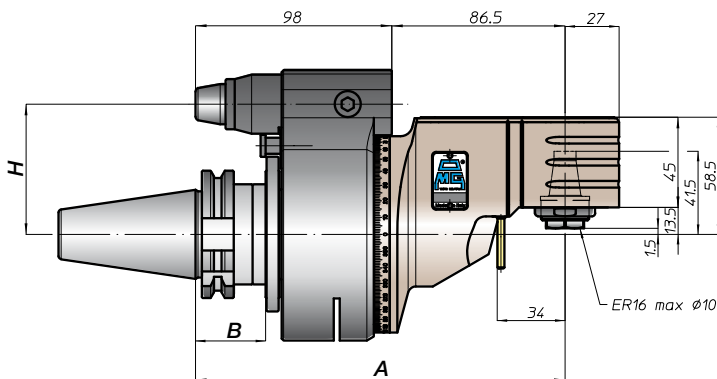
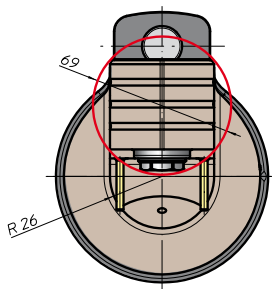
output

prestazioni/performance



tipi mandrino disponibili / available spindle types

- 2** Albero portafresa  
Milling shaft  
**Ø16**
- 4** DIN69893-HSK  
**HSK25**



CONO SHANK	size	H			
		A	B	standard	optional
* DIN69871	-			65	-
	40	184,5	35	80	110
	45				
* ANSIB5.50	40			65	-
	50			80	110
* BT	40			65	
	50	192,5	45	80	110
HSK	63		44	65	
	80	193,5	46	80	110
	100				
ISO26623	C5			65	
	C6	188,5	39	80	110
	C8				
KM	63			65	
	80	184,5		80	110
	100				
DIN2080	-	157,5	13	65	-
	40	160,5	16	80	110
	50				
ANSIB5.18	40	157,5	13	65	-
	50	160,5	16	80	110

\* Option: Dual Contact

BAH

TA-CP

TA

MO

HT

VH

TSI/TSX

T

MT-TC-TC3

Accessori  
Accessories

Appendice tecnica  
Technical supplement

