

MO10.HS



caratteristiche/features

ER16
 10 bar
 1-8
 35000
 optional 70 bar

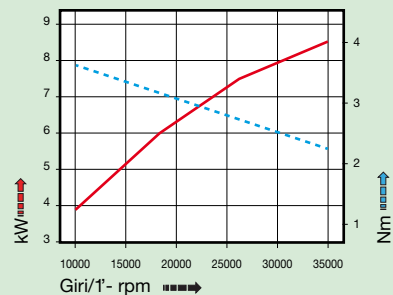
peso/weight

40
 50
 5,8 kg 8 kg

rotazione/rotation

IN → OUT
 input output

prestazioni/performance



MO

HT

VH

TSI/TSX

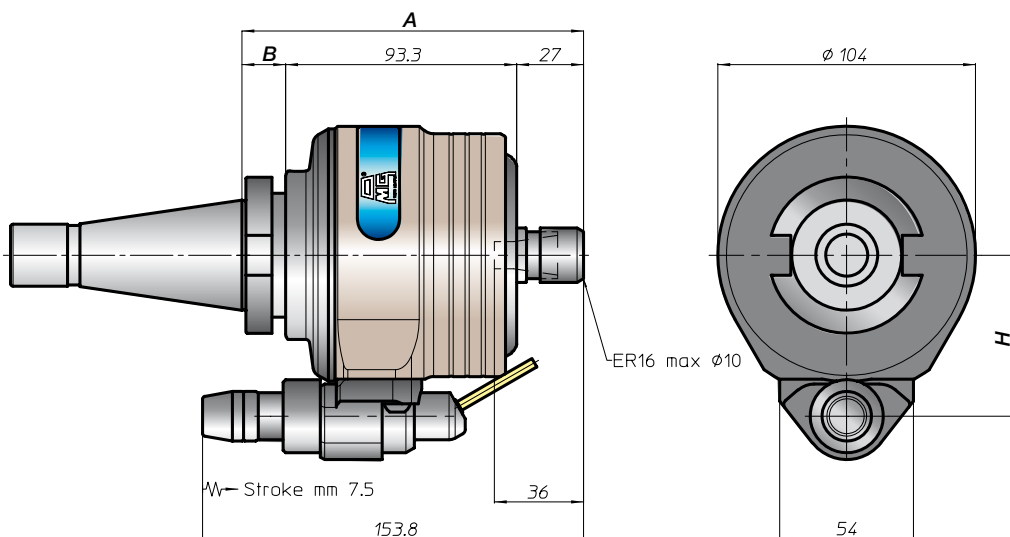
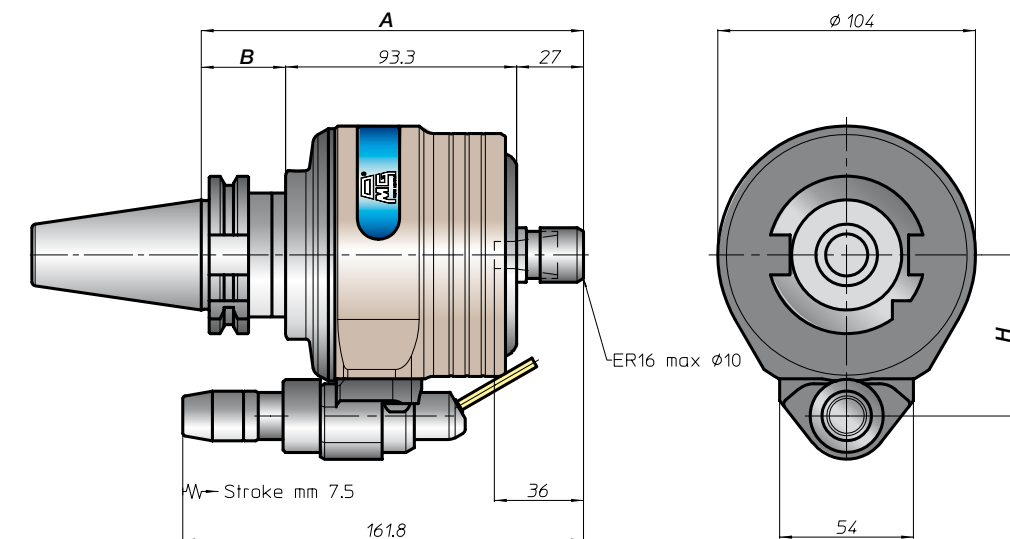
T

MT-TC-TC3

Accessori
Accessories

Appendice tecnica
Technical supplement

4-2



CONO SHANK	size	H			
		A	B	standard	optional
DIN69871	30	154	35	65	-
	40			-	-
	45		42	80	-
	50		-	-	-
ANSIB5.50	CAT 40		35	65	-
	50		42	80	-
BT	40		35	65	-
	50		162	50	80
DIN69893	HSK 63		163	42	65
	80		167	80	-
	100	52		80	
ISO26623	CAPTO C5	-	-	65	
	C6	162	-	80	
	C8	-	-	-	
KM	63	158	-	65	
	80			80	
	100		-	-	
DIN2080	40	125	17,5	65	
	50	128	20,5	80	
ANSIB5.18	NMTB 40	125	17,5	65	
	50	128	20,5	80	

