

TA26.P



caratteristiche/features



ø 26



M20



1-1



2500

peso/weight



22 kg

rotazione/rotation

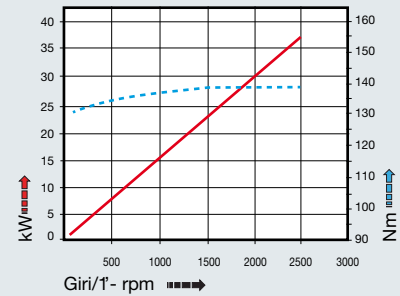


input



output

prestazioni/performance



tipi mandrino disponibili / available spindle types

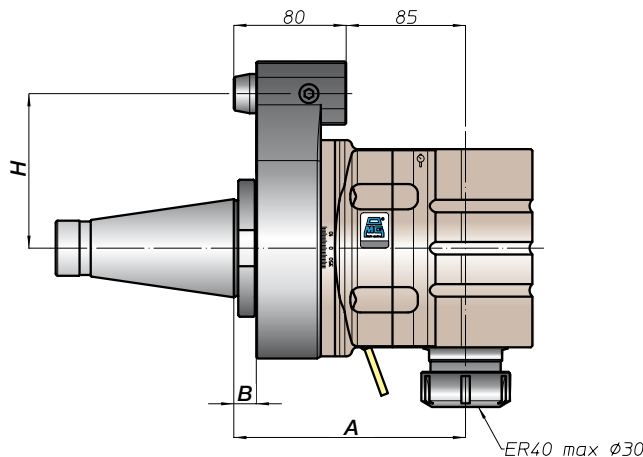
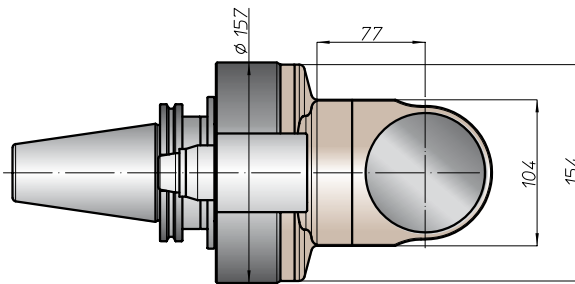
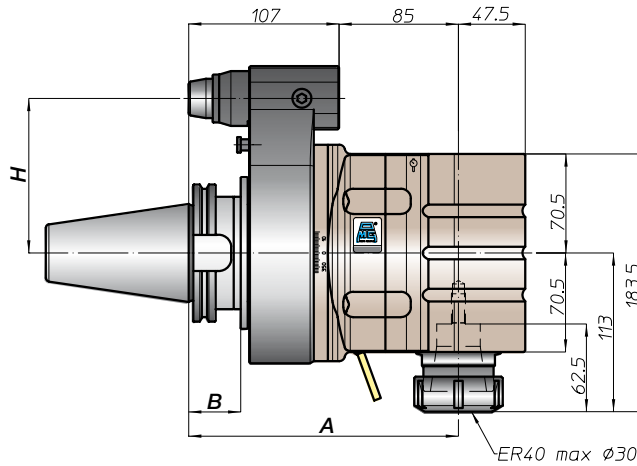
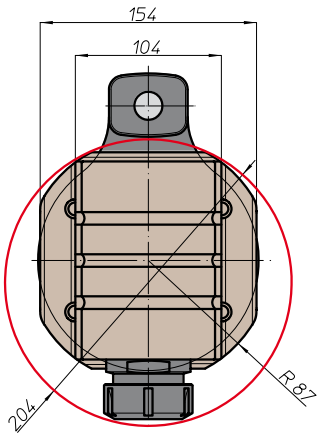
2 Albero portafresa
Milling shaft
Ø16-Ø27-Ø32

3 Weldon
Whistle-Notch
Ø32

4 DIN69893-HSK
HSK63

5 COROMANT
CAPTO®
C4

6 ABS
Licenza KOMET®
ABS50



CONO SHANK	size	H			
		A	B	standard	optional
DIN69871 *	-	-	-	-	-
DIN69871 *	45	-	-	110	-
DIN69871 *	50	192	35	110	-
ANSIB5.50 *	-	-	-	-	-
ANSIB5.50 *	50	-	-	110	-
BT *	-	-	-	-	-
BT *	50	200	45	110	-
HSK	-	-	-	-	-
DIN69893	80	201	46	110	-
DIN69893	100	-	-	110	-
CAPTO	-	-	-	-	-
ISO28623	-	196	-	110	-
ISO28623	C8	-	-	110	-
KM	-	-	-	-	-
KM	-	192	-	110	-
KM	100	-	-	110	-
DIN2080	-	-	-	-	-
DIN2080	-	165	16	110	-
DIN2080	50	-	-	110	-
NMTB	-	-	-	-	-
ANSIB5.18	50	165	16	110	-

* Option: Dual Contact

