

testa ad angolo - angle head

TAR10.P



caratteristiche/features



ø 10



M8



1-1



6000

peso/weight



7 kg



9 kg

rotazione/rotation

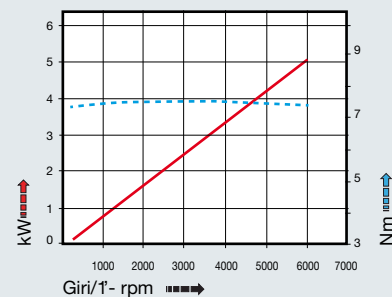


input



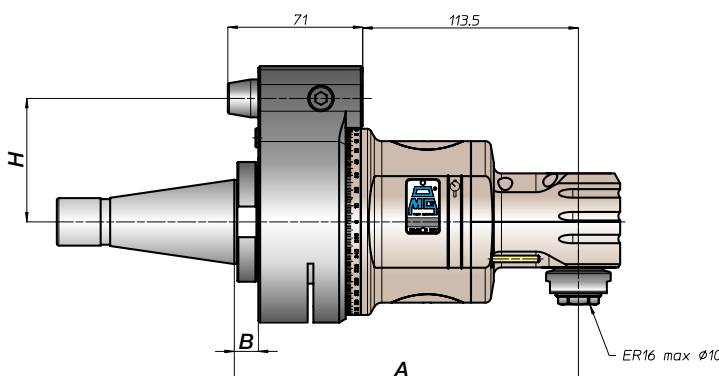
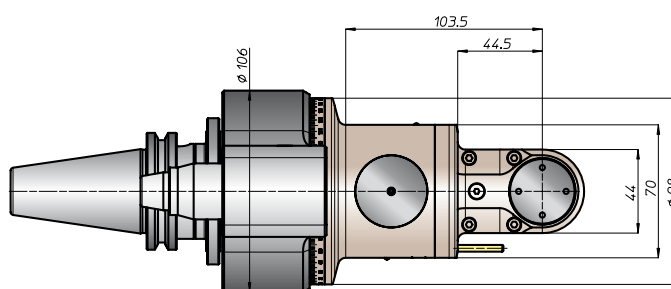
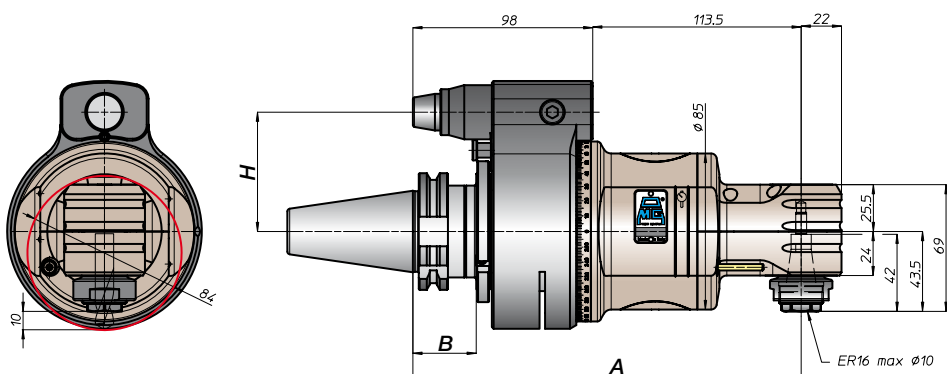
output

prestazioni/performance



tipi mandrino disponibili / available spindle types

3 Weldon Whistle-Notch
Ø12



CONO SHANK	size	H		
		A	B	standard / optional
DIN9871 *	-			65 / -
	40	211,5	35	80 / 110
	45			80 / 110
50	80 / 110			
ANSIB5.50 *	CAT			65 / -
	40	219,5	45	80 / 110
	50			80 / 110
BT				
DIN9893	40	220,5	46	80 / 110
	50			80 / 110
	100			80 / 110
CAPTO	C5			65 / -
	ISO28623	215,5	39	80 / 110
	C6			80 / 110
C8	80 / 110			
KM	63	211,5		65 / -
	80			80 / 110
	100			80 / 110
DIN2080	-	181,5	13	65 / -
	40			80 / 110
	-			184,5
ANSIB5.18	40	181,5	13	65 / -
	50			184,5

* Option: Dual Contact

