

testa ad angolo - angle head

# TAR04.P



caratteristiche/features



ø 4



M3



1-1



8000

peso/weight



7 kg



9,4 kg

rotazione/rotation

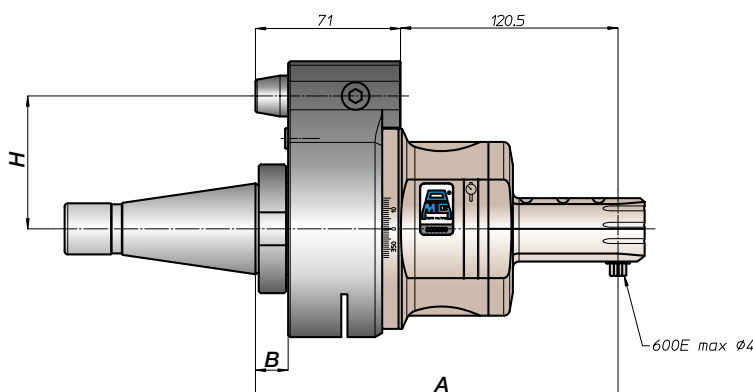
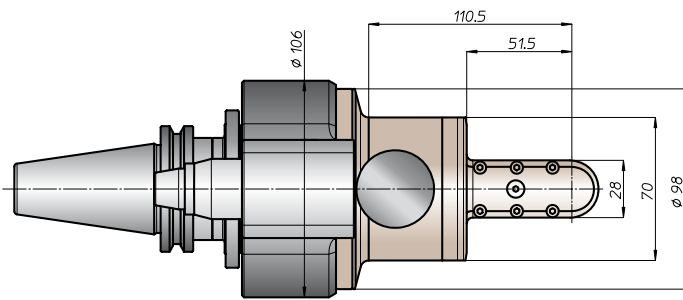
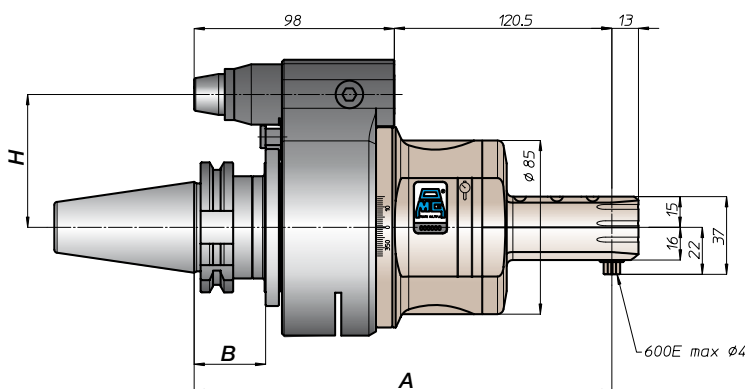
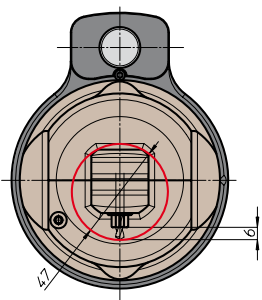
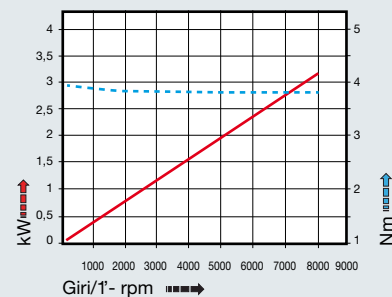


input



output

prestazioni/performance



CONO SHANK	size	H			
		A	B	standard	optional
* DING9871	30			65	-
	40			80	110
	45			80	110
* ANSIB5.50	40	218,5	35	65	-
	50	218,5	35	80	110
* BT	40			65	
	50	226,5	45	80	110
DING9893	63		44	65	
	80	227,5		80	110
	100		46	80	110
ISO 28623	C5			65	
	C6	222,5	39		
	C8			80	110
KM	63			65	
	80	218,5		80	110
	100			80	110
DIN2080	-	188,5	13	65	-
	40			80	110
ANSIB5.18	40	191,5	16	80	110
	50	191,5	16	80	110

\* Option: Dual Contact

BAH

TA-CP

TA

MO

HT

VH

TSI/TSX

T

MT-TC-TC3

Accessori  
Accessories

Appendice tecnica  
Technical supplement

