

T12-TS12



Codice testa
Head code

Codice mandrino
Spindle code

N° prese di moto
Nr. spindle drives

08-12

Rapporto
Ratio

1-1

Capacità di foratura
Drilling capacity

acciaio R=500 N/mm²
ghisa: GG25

10
12

Maschiatura
Tapping

M8

Attacco utensile
Type of spindle

D
P

DIN 55058 Ø16
ER20

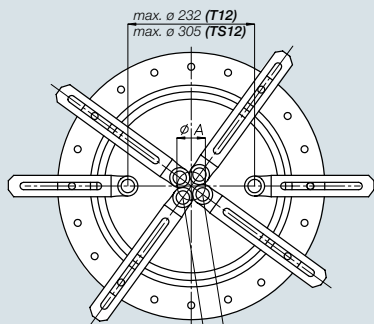
Peso gruppo testa
Head weight

T12: Kg 20
TS12: Kg 22,5

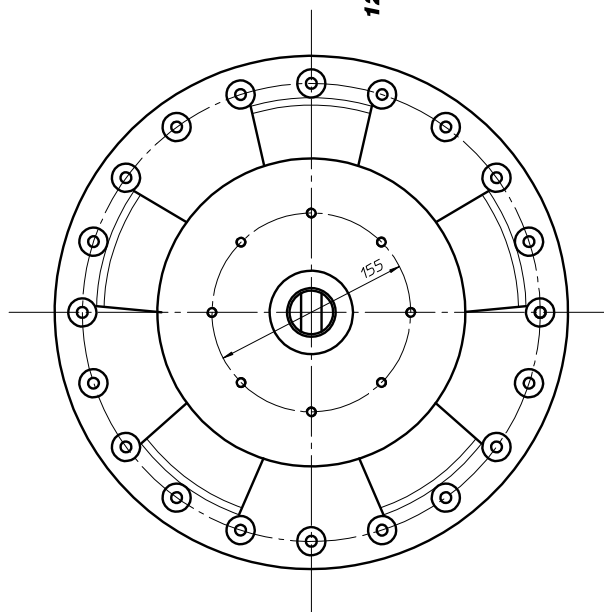
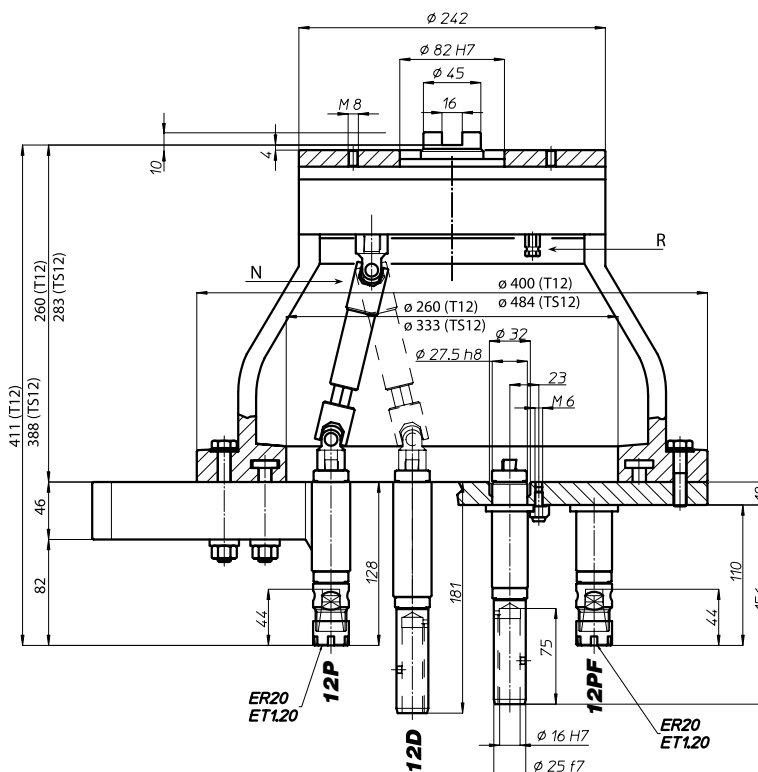
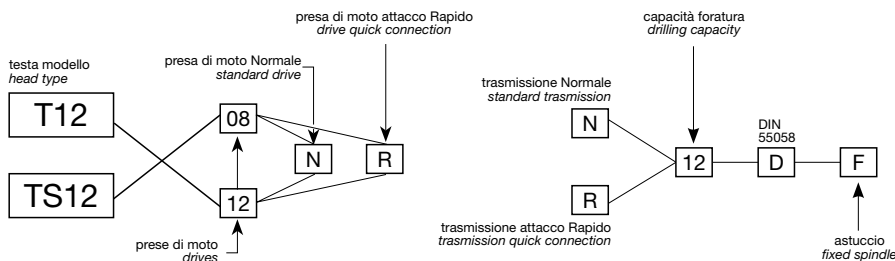
Peso gruppo mandrino
Spindle-set weight

Kg 2

area di lavoro working area



Ø A	n° mandrini n° spindles
33	3
40	4
48	5
56,5	6
65	7
74	8
82,5	9
91	10
100	11
108,5	12



BAH

TA-CP

TA

MO

HT

VH

TSI/TSX

T

MT-TC-TC3

Accessori
Accessories

Appendice tecnica
Technical supplement

8-6

