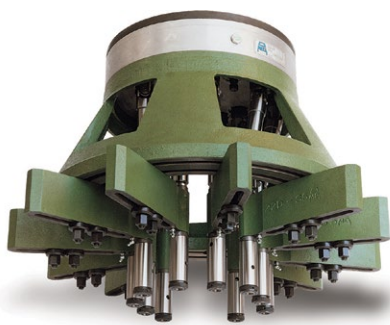


# TM400



Codice testa  
Head code

testa modello  
head type

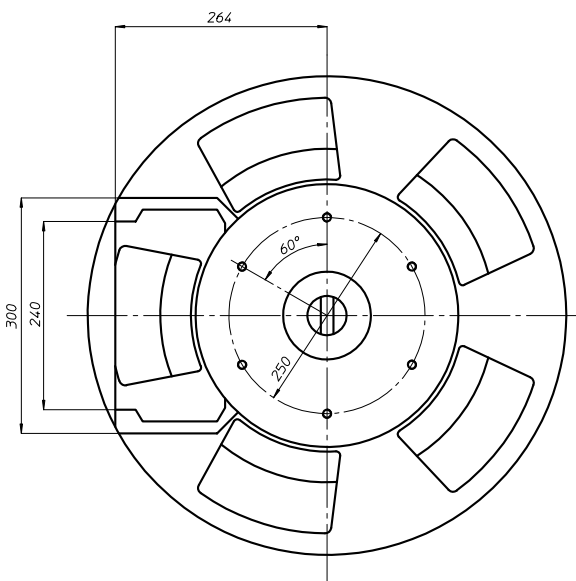
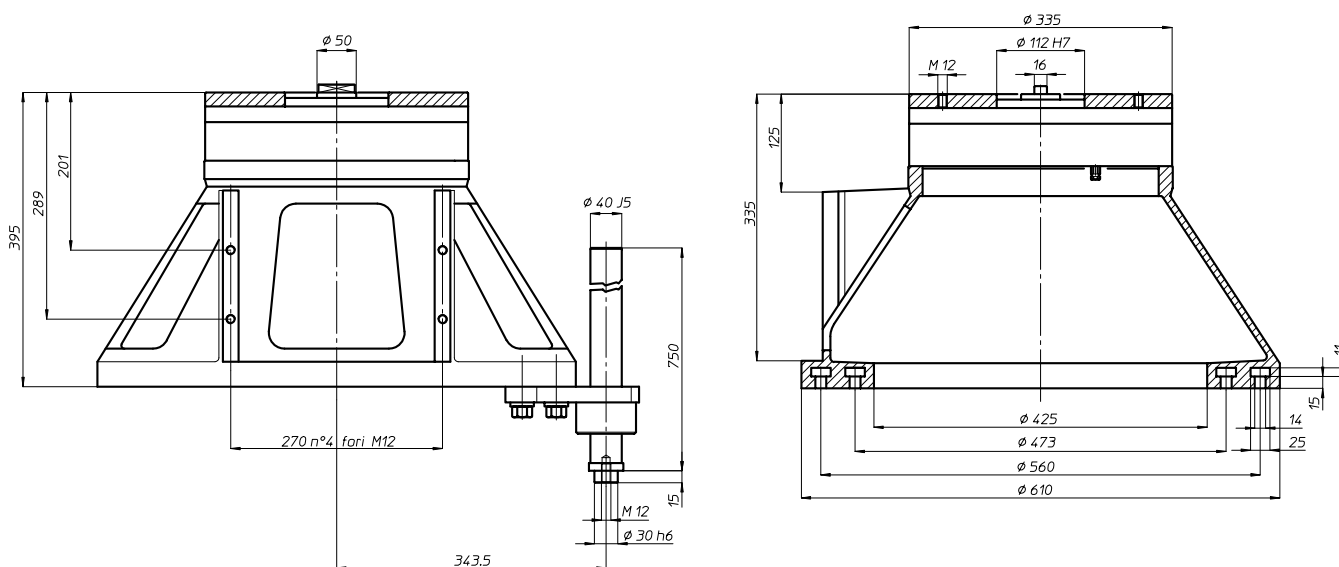
TM400

12

R

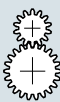
prese di moto  
drives

presa di moto attacco Rapido  
drive quick connection



N° prese di moto  
Nr. spindle drives

12



Rapporto  
Ratio

1-1



Peso  
Weight

Kg 105

area di lavoro  
working area

Ø 385

