

# MO26



caratteristiche/features

ER40  
 10 bar  
 1-4,2  
 10000  
 optional 70 bar

peso/weight



24 kg

rotazione/rotation

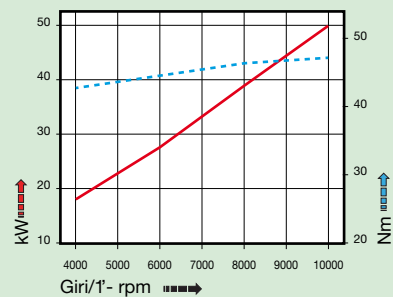


input

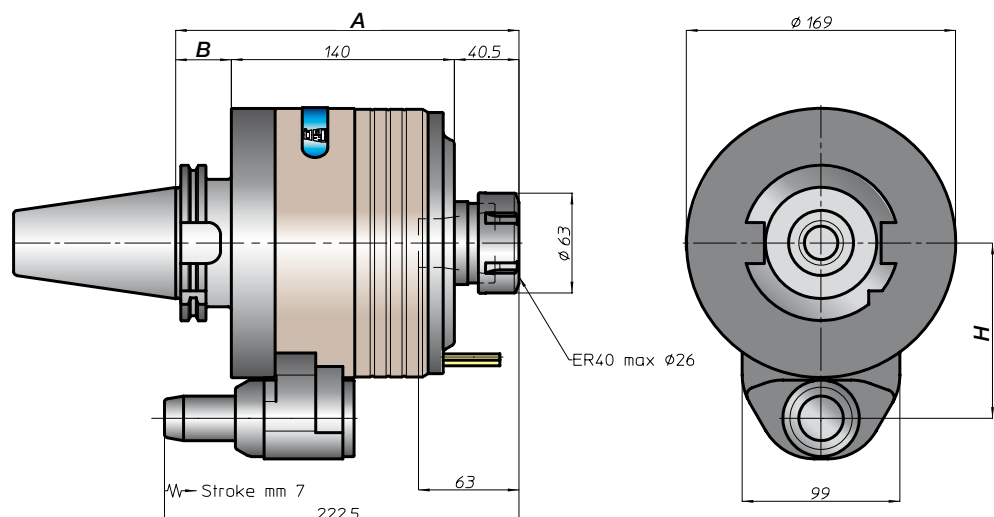


output

prestazioni/performance



MO



CONO SHANK	size	H		standard	optional
		A	B		
DIN69871	50	215,5	35	110	-
	60	231	50		
ANSIB5.50	50		35		-
		231,5		110	
BT	50		51		-
HSK	100	234	53	110	-
CAPTO	C8	229	-	110	-
KM	100	225	-	110	-
DIN2080	50	203,5	23	110	-
NMTB	50	203,5	23	110	-

HT

VH

TSI/TSX

T

MT-TC-TC3

Accessori  
Accessories

Appendice tecnica  
Technical supplement

