

TA16P.T

caratteristiche/features



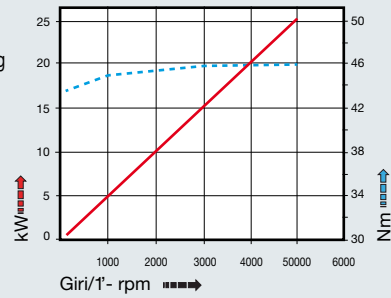
peso/weight



rotazione/rotation

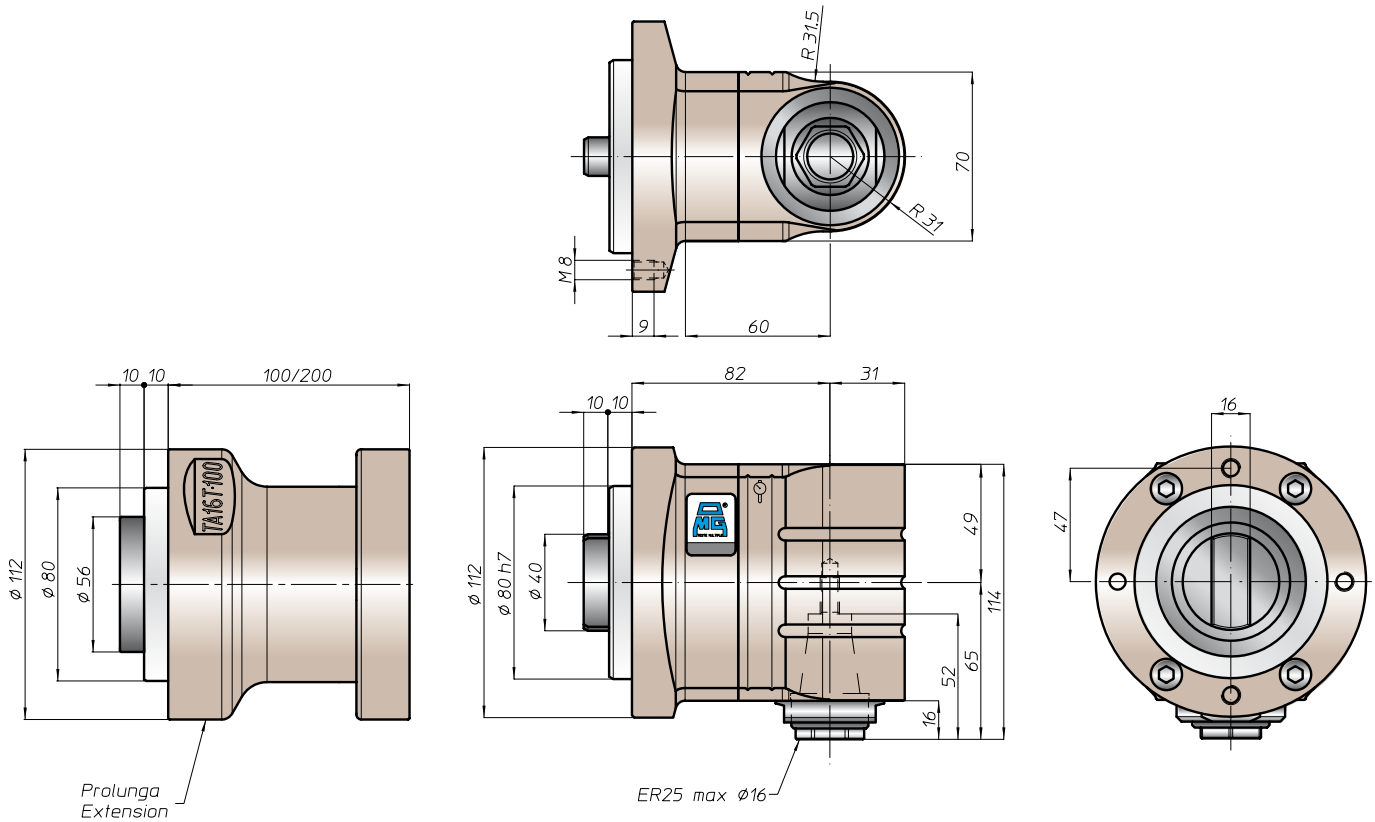


prestazioni/performance

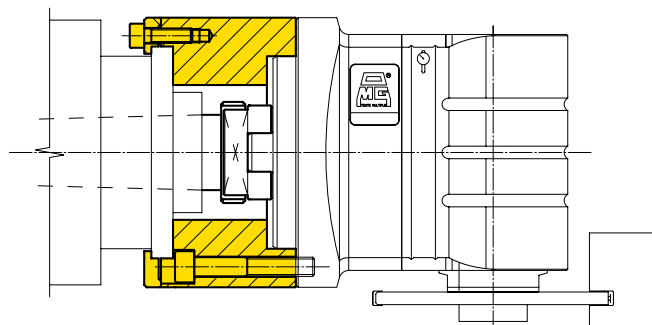


tipi mandrino disponibili / available spindle types

1 DIN6388-ER	2 Albero portafresse Milling shaft	3 Weldon Whistle-Notch	4 DIN69893-HSK	5 COROMANT CAPTO®	6 ABS Licenza KOMET®
ER32	Ø16-Ø22-Ø27-Ø32	Ø20	HSK32	C3	ABS32



esempio di collegamento - connection example



BAH
TA.CP
TA
MO
HT
VH
TSI/TSX
T
MT-TC-TC3
Accessori
Accessories
Appendice tecnica
Technical supplement