

TRM73

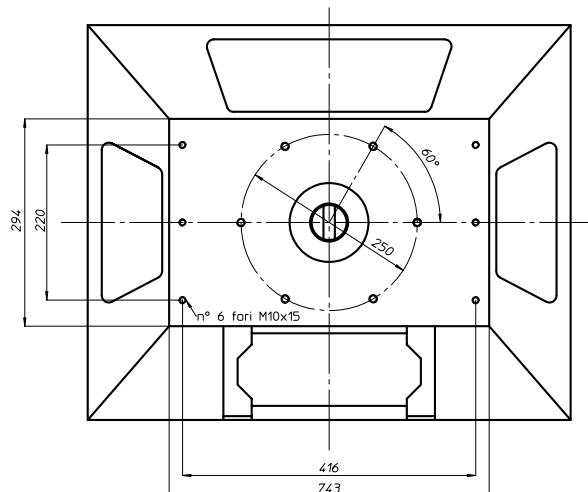
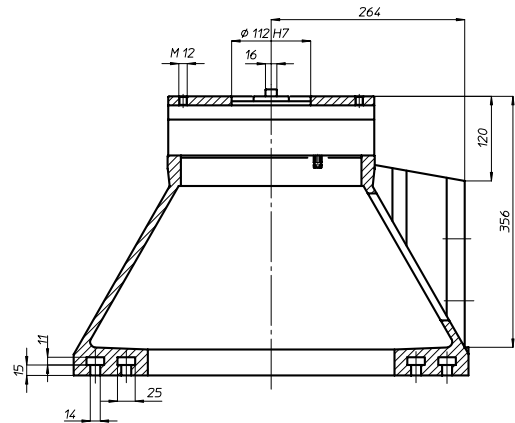
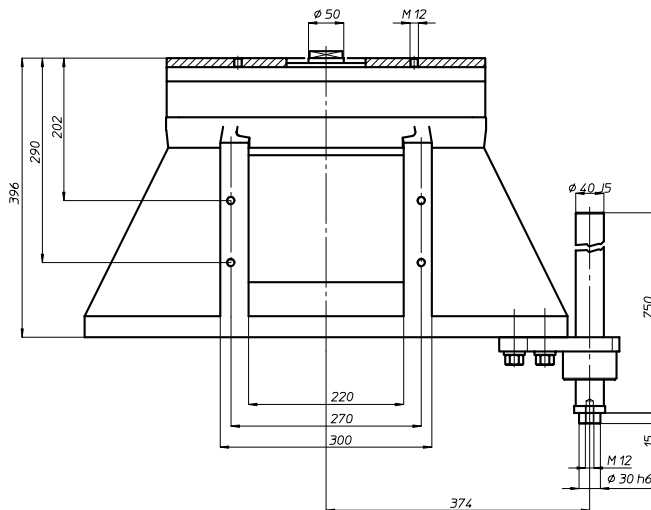
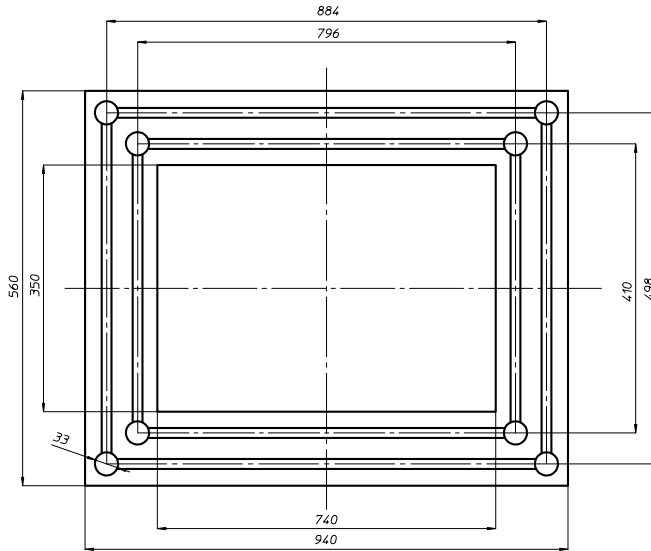
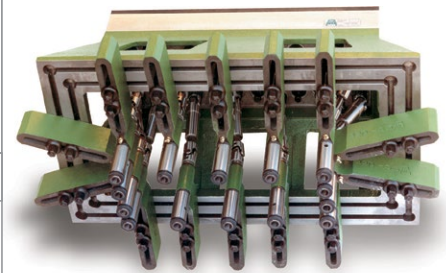
Codice testa
Head code

testa modello
head type



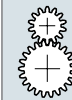
prese di moto
drives

presa di moto attacco Rapido
drive quick connection



N° prese di moto
Nr. spindle drives

26



Rapporto
Ratio

1-1



Peso
Weight

Kg 210

area di lavoro
working area

300 x 700



BAH

TA.CP

TA

MO

HT

VH

TSI/TSX

T

MT-TC-TC3

Accessori
Accessories

Appendice tecnica
Technical supplement